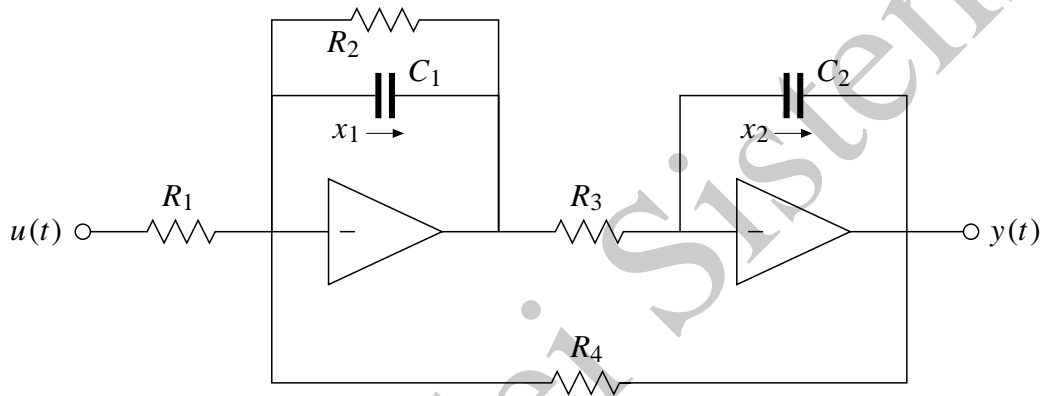


ESERCIZIO

Si consideri il circuito di figura nel quale gli amplificatori operazionali sono supposti ideali.



Si assumano le variabili di stato indicate in figura ed i seguenti valori per i parametri:

$1/(C_1 R_2) = a$ ove a indica la prima cifra del numero di matricola;

$1/(C_1 R_4) = b$ ove b indica la seconda cifra del numero di matricola se diversa da zero, 1 se tale cifra risulta eguale a zero;

$1/(C_2 R_3) = c$ ove c indica la terza cifra del numero di matricola se diversa da zero, 1 se tale cifra risulta eguale a zero;

$1/(C_1 R_1) = d$ ove d indica la quarta cifra del numero di matricola se diversa da zero, 1 se tale cifra risulta eguale a zero.

Per tale sistema:

- 1) Si determini un modello nello spazio degli stati;
- 2) Si calcoli la funzione di trasferimento e l'argomento della risposta frequenziale.